

UA3 N370 Gebruikershandleiding

Verklaring van overeenstemming

FCC

Dit apparaat voldoet aan deel 15 van de FCC regels. Het gebruik is onderhevig aan de volgende twee voorwaarden. (1) Dit apparaat mag geen schadelijke storing veroorzaken en (2) dit apparaat moet elke ontvangen storing aanvaarden, met inbegrip van storing die ongewenste werking kan veroorzaken.

CE

Dit apparaat voldoet aan de 2014/30/EU – Electromagnetische Compatibiliteit (EMC) richtlijnen voor het dragen van de CE-markering.


RoHS en WEEE

Dit product voldoet aan de EU richtlijn 2011/65/EU over de beperking van het gebruik van bepaalde risicovolle stoffen in elektrische en elektronische apparatuur (RoHS) die als doel heeft het vermijden van risico's voor de menselijke gezondheid en het milieu die gerelateerd is aan het beheer van elektronische en elektrische afval.

Het WEEE symbool (Doorgekruiste vuilnisbak) op het product(en) en/of begeleidende documenten, betekent dat elektrische en elektronische producten (WEEE) afzonderlijk van het huishoudelijke afval moeten worden verwijderd. Voor de juiste verwerking moeten deze product(en) naar de aangewezen verzamelpunten worden gebracht. Door dit product op de juiste manier weg te gooien, worden waardevolle hulpbronnen bespaard en worden mogelijke, negatieve effecten op de menselijke gezondheid en het milieu vermeden, die anders zouden zijn ontstaan door onjuiste afvalverwerking.

Veiligheidsinstructies:

- Houd de apparatuur uit de buurt van vocht.
- Ontkoppel de apparatuur van alle AC uitgangen alvorens schoon te maken. Gebruik alleen een vochtige doek om schoon te maken. Gebruik geen vloeistof of schoonmaakmiddel.
- Er bestaat ontplofingsgevaar als de batterij niet juist is vervangen. Alleen vervangen met dezelfde of een gelijkwaardig type die door de fabrikant is aanbevolen.

 **Waarschuwing:** Dit product bevat een knoop of knoopcelbatterij. Een ingeslikte knoop- of knoopcelbatterij kan een inwendige chemische brand in minder dan twee uur veroorzaken en kan leiden tot overlijden. Werp gebruikte batterijen onmiddellijk weg.

Houd de nieuwe en gebruikte batterij uit de buurt van kinderen. Zoek gelijk medische hulp als u vermoedt dat de batterijen zijn ingeslikt.

- Blijvende gehoorbeschadiging kan voorkomen als het geluid tijdens gebruik hard wordt afgespeeld.
- De openingen op de behuizing zijn voor lucht convectie om de apparatuur tegen oververhitting te beschermen. **BEDEK DE OPENINGEN NIET.**
- Zorg voor voldoende ruimte rond het apparaat voor ventilatie. Zet het apparaat in geen enkele ruimte waar de luchtstroom naar het apparaat is beperkt.
- Extreme geluidsdruk van oortelefoon of koptelefoon kan gehoorbeschadiging veroorzaken. Afstellen van het regelen van het volume als ook de equalizer naar instellingen die afwijken van de middenpositie, kan het uitgaande volume van de oortelefoons of koptelefoons verhogen en het niveau van de geluidsdruk.
- Gebruik alleen netvoedingen die in de gebruikershandleiding vermeld staan.
- Plaats het netsnoer zodanig dat niemand er op kan trappen. Plaats niets over het netsnoer.
- Giet nooit vloeistof in een opening van het apparaat omdat dit vuur of een elektrische schok kan veroorzaken.
- Maak het apparaat nooit open. Om veiligheidsredenen mogen alleen gekwalificeerd personeel het apparaat openen.
- Als een van de volgende situaties zich voordoet, laat het apparaat dan controleren door gekwalificeerd personeel:
 - Het netsnoer of de stekker is beschadigd.
 - Vloeistof is in het apparaat terecht gekomen.
 - Het apparaat is blootgesteld aan vocht.
 - Het apparaat functioneert niet goed of het is niet werkzaam zoals het in de gebruikershandleiding is omschreven.
 - Het apparaat is gevallen en beschadigd.
 - Het apparaat vertoont duidelijk schade.
- Dit apparaat mag alleen worden gebruikt in omgevingen met de volgende condities & configuraties:
 - Verticaal gebruik met voet @Temperatuur: 0 ~ 35°C (32° tot 95°F), Vochtigheid: 20% tot 80%, niet-condenserend.
 - Bevestiging met VESA @Temperatuur: 0 ~ 35°C (32° tot 95°F), Vochtigheid: 20% tot 80%, niet-condenserend.
- U kunt de aanvullende beveiligingsinstructies & informatie van Ultrarmor UA serie's voor RoHS, REACH, Electromagnetische Compatibilites (EMC), Ergonomie vinden op website pagina: [www.ultrarmor.com\support\document](http://www.ultrarmor.com/support/document)

Technische ondersteuning en assistentie

1. Neem met uw distributeur of handelaar contact op voor technische ondersteuning als u meer assistentie nodig heeft.
2. Zorg ervoor dat u de volgende informatie bij de hand hebt voordat u belt:
 - Product naam en serienummer.
 - Omschrijving van uw aangesloten rand apparatuur.
 - Omschrijving van uw software (besturingsysteem versie, BIOS versie, enz.)
 - Een volledige omschrijving van het probleem.



Bezoek de UltraArmor-website (www.ultrarmor.com) voor de nieuwste productcertificeringen en informatie over naleving.

UA3 N370 Gebruikershandleiding

Verpakkingslijst

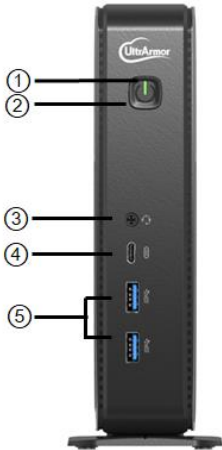
Controleer of de volgende items in de verpakking zitten voordat u gaat installeren.

- 1 x UA3 N370 eenheid
- 1 x Adapter 60 W 12 V/5 A Niveau VI, UL/IEC 62368-1 (Adapter: EA10681N of FSP060-DHAN3)
- 1 x Netsnoer
- 1 x Voet
- 1 x Snel losdraaiende schroef (voor voet assemblage)
- 1 x Gebruikershandleiding

Specificatie

CPU	AMD Ryzen Embedded R2312 Dual- Core 2.7 GHz APU, frequentie verhoging 3.7 GHz
Geheugen	DDR4 2400 geheugen (2 x 2 GB of 2 x 4 GB) (tot 16 GB maximaal)
Opslag	16 GB eMMC als standaard (mSATA SSD aansluiting optioneel)
Weergave	Een maximum van 3 monitoren 4K @ 60 HZ (3840 x 2160) resolutie
Audio	Gecombineerde audio-aansluiting & interne versterkte luidspreker
Netwerk	Realtek 8111H 10/100/1000 Base-T RJ45 aansluiting
Draadloos	Realtek RTL8852BE WiFi 6 802.11ax (optioneel)
USB - C	USB 3.2 Gen 2 USB-C met display / power delivery ondersteuning
Externe I/O	Audio ingang x 1, USB-C x 1, USB-A 3.2 Gen 2 x 2, USB-A 2.0 x 4, RJ-45 x 1, DisplayPort x 3
Voedingsadapter	DC 12 V/ 5 A 60 W voedingsadapter
Bedieningstemperatuur	0°C ~ 35°C
Afmeting & Gewicht	188 (D) x 45 (W) x 188 (H) mm / 1.00 kg (zonder voetstandaard)
	195 (D) x 45 (W) x 188 (H) mm (met voet) / 1.11 kg (met voet)

Aansluitingen

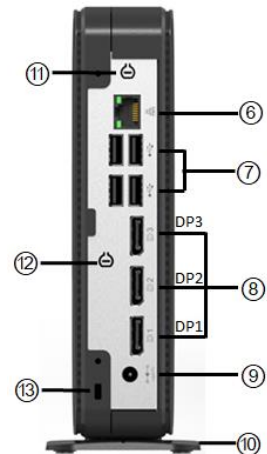


Vooraanzicht

- ① Voedingsindicator
- ② Aan-/uitschakelaar
- ③ Audio gecombineerde aansluiting
- ④ USB-C (DP Alt modus)
- ⑤ USB 3.2 Gen 2 (2)

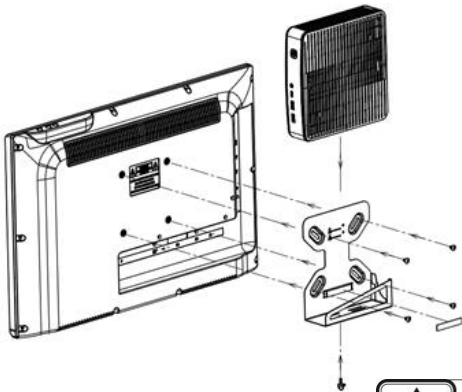
Achteraanzicht

- ⑥ RJ-45 GbE aansluiting
- ⑦ USB 2.0 (4)
- ⑧ DisplayPort (3)
- ⑨ Gelijkspanningsbus (DC IN)
- ⑩ Voet
- ⑪ ⑫ Externe antenne opening
- ⑬ Kensington slot

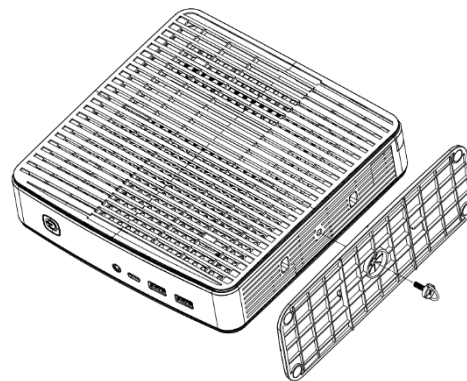


Wanneer een monitor is verbonden via USB-C dan is DP3 uitgeschakeld.

VESA assemblage (Optioneel)



Voet assemblage



Bezoek de UltraArmor-website (www.ultrarmor.com) voor de nieuwste productcertificeringen en informatie over naleving.